

Betriebsstundenzähler Einbaumontage - taxxo 612 (FWZ36K)

Artikel Nr. 05.20.0033.1 / EAN-Code 4010940001742



PRODUKTBESCHREIBUNG

Der für die Einbaumontage vorgesehene Betriebsstundenzähler taxxo 612 mit Wechselstrom ist in verschiedenen Spannungsvarianten erhältlich. Das Gerät arbeitet netzsynchron innerhalb einer Umgebungstemperatur von -20°C ... $+55^{\circ}\text{C}$. Der Zähler kann bis zu 99.999,99 Betriebsstunden kontrollieren. Das Produkt entspricht den Sicherheitsrichtlinien der Schutzklasse II sowie der Schutzart IP20 und durch Einsatz einer Dichtung sogar der Schutzart IP50. Der taxxo zeichnet sich durch eine langlebige und wartungsfreie Technik mit robustem und zuverlässigem Design aus.

ANWENDUNGSBEREICHE

- ▶ Betriebsstundenkontrolle bei Maschinen
- ▶ Betriebsstundenkontrolle bei Pumpen
- ▶ Effektive Laufzeitmessung von Fahrzeugen & Maschinen



TECHNISCHE DATEN

Elektrische Daten

Versorgungsspannung	AC 330-380 V \pm 10 % 50 Hz
Leistungsaufnahme	1 VA
Ganggenauigkeit	Netzsynchron

Elektrischer Anschluss

Gerät	Flachstecker DIN 6,3
-------	----------------------

Anzeige und Format

Zähleranzeige	Analog (7-stellig)
	Stunden

Umgebungsbedingungen

Temperatur (Betrieb)	-20°C ... $+55^{\circ}\text{C}$
----------------------	---

Allgemeine Daten

Montage	Einbau
---------	--------

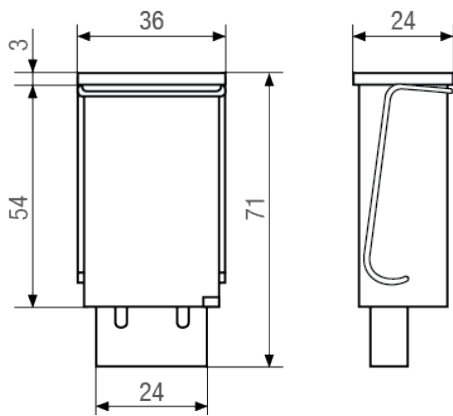
Normenkonformität

Schutzart	IP20, IP50 mit Dichtung
Schutzklasse	II, nach entsprechender Montage
Prüfzeichen	CE, CSA, UL, VDE
Normen und Richtlinien	EN 60335-1, EN 60335-2-26

Lieferumfang

Gehäuse	Federbügel
---------	------------

MASSZEICHNUNGEN



SCHALTBILDER

