

## Dämmerungsschalter Verteilereinbau - turnus 501 A

Artikel Nr. 18.18.0001.1 / EAN-Code 4010940023249



### PRODUKTBESCHREIBUNG

Der 1-Kanal Dämmerungsschalter turnus 501 A bietet ein Höchstmaß an Funktionalität und ermöglicht die individuelle Steuerung der gewünschten Situation in Wohn-, Büro-, Gewerbe- und Industriegebäuden bzw. im gesamten Außenbereich und sorgt gleichzeitig für spürbar mehr Energie-Effizienz. Durch einen externen Aufbau-Helligkeitsfühler steuert er präzise nach Lichtintensität. Der turnus eignet sich hervorragend für den Einsatz im Schaufenster, für beleuchtete Reklametafeln oder Straßenbeleuchtung.

### ANWENDUNGSBEREICHE

- ▶ Schaufensterbeleuchtung
- ▶ Parkplatzbeleuchtung
- ▶ Rolladensteuerung
- ▶ Werbebeleuchtung
- ▶ Straßenbeleuchtung
- ▶ Jalousien



### TECHNISCHE DATEN

#### Elektrische Daten

Versorgungsspannung	AC 230 V ± 10 % 50-60 Hz
Schaltausgang	Schließer, potentialfrei
Schaltleistung - ohmsche Last	16 A / 250 V AC
Schaltleistung - induktive Last cos. phi 0,6	8 A / 250 V AC
Last Glüh-/Halogenlampe	2.000 VA
Schaltleistung - DC	150 mA / 220 V DC
	300 mA / 60 V DC
	800 mA / 24 V DC
Leistungsaufnahme	5 VA
Hysterese	1,3 x Lichtempfindlichkeit

#### Elektrischer Anschluss

Gerät	Unverlierbare Schraubklemmen
Leitungslänge Sensor	max. 100 m
Leitungsquerschnitt Sensor	min. 0,75 mm <sup>2</sup>

#### Betriebsdaten

Betriebsmodus	EIN/AUS - Schaltverzögerung 100 Sekunden
Kanäle	1

#### Anzeige und Format

Lichtempfindlichkeit	2 - 500 Lux
----------------------	-------------

#### Umgebungsbedingungen

Temperatur (Betrieb)	-30 °C ... +70 °C (Sensor)
	-20 °C ... +55 °C

#### Allgemeine Daten

Gewicht	75 g
Maße	45 x 17,5 x 60 mm
Montage	DIN-Schiene

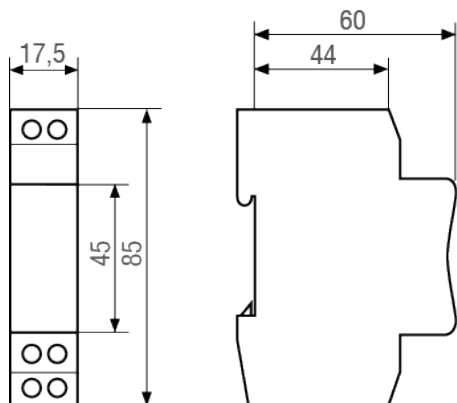
#### Normenkonformität

Schutzart	IP20
	IP65 (Sensor)

**Lieferumfang**

Sensoren	Helligkeitsfühler Aufbau
----------	--------------------------

**MASSZEICHNUNGEN**



**SCHALTBILDER**

